

**ΑΠΟΛΥΤΗΡΙΕΣ ΕΞΕΤΑΣΕΙΣ Γ' ΤΑΞΗΣ
ΗΜΕΡΗΣΙΟΥ ΕΝΙΑΙΟΥ ΛΥΚΕΙΟΥ
ΣΑΒΒΑΤΟ 5 ΙΟΥΝΙΟΥ 2004
ΕΞΕΤΑΖΟΜΕΝΟ ΜΑΘΗΜΑ: ΗΛΕΚΤΡΟΛΟΓΙΑ
ΤΕΧΝΟΛΟΓΙΚΗΣ ΚΑΤΕΥΘΥΝΣΗΣ
(ΚΥΚΛΟΥ ΤΕΧΝΟΛΟΓΙΑΣ ΚΑΙ ΠΑΡΑΓΩΓΗΣ)**

ΟΜΑΔΑ Α

Για τις παρακάτω προτάσεις, **A.1.** έως και **A.4.**, να γράψετε στο τετράδιό σας τον αριθμό της πρότασης και δίπλα το γράμμα που αντιστοιχεί στο σωστό συμπλήρωμά της:

A.1. Στα άκρα ιδανικού πηνίου με συντελεστή αυτεπαγωγής L εφαρμόζεται εναλλασσόμενη τάση της μορφής $v=V_0\eta\mu(\omega t)$. Η ένταση του ρεύματος που το διαρρέει έχει τη μορφή:

α. $i = \frac{V_0}{L\omega} \eta\mu(\omega t)$

β. $i = \frac{V_0}{L\omega} \eta\mu(\omega t + 90^\circ)$

γ. $i = \frac{V_0}{L\omega} \eta\mu(\omega t - 90^\circ)$

δ. $i = \frac{V_0}{L\omega} \eta\mu(\omega t + 180^\circ)$

Μονάδες 10

A.2. Η διαφορά $(1000000)_2 - (100000)_2$ στο δυαδικό σύστημα είναι:

α. $(10000)_2$

β. $(1000)_2$

γ. $(100000)_2$

δ. $(100)_2$

Μονάδες 10

A.3. Αν η απολαβή ισχύος, η απολαβή τάσης και η απολαβή έντασης ενός ενισχυτή είναι A_p , A_v και A_I , αντίστοιχα, τότε η σχέση μεταξύ τους είναι:

α. $A_I = A_p \cdot A_v$

β. $A_I = A_p + A_v$

γ. $A_p = A_I \cdot A_v$

δ. $A_I = A_p - A_v$

Μονάδες 10

A.4. Σε μικτή συνδεσμολογία ίδιων πηγών τάσης με ΗΕΔ E και εσωτερική αντίσταση r η καθεμία, υπάρχει m πλήθος κλάδων, όπου κάθε κλάδος περιλαμβάνει n πηγές. Η ΗΕΔ $E_{O\Lambda}$ και η εσωτερική αντίσταση $r_{O\Lambda}$ της ισοδύναμης πηγής τάσης δίνονται από τις σχέσεις:

α. $E_{O\Lambda} = mE$ και $r_{O\Lambda} = \frac{n \cdot r}{m}$

β. $E_{O\Lambda} = nE$ και $r_{O\Lambda} = \frac{n \cdot r}{m}$

γ. $E_{O\Lambda} = nE$ και $r_{O\Lambda} = \frac{m \cdot r}{n}$

δ. $E_{O\Lambda} = nE$ και $r_{O\Lambda} = \frac{n \cdot r}{n + m}$

Μονάδες 10

A.5. Να χαρακτηρίσετε στο τετράδιό σας τις παρακάτω προτάσεις με το γράμμα Σ , αν είναι σωστές, και με το γράμμα Λ , αν είναι λανθασμένες.

α. Όταν ηλεκτρικό κύκλωμα RLC σε σειρά παρουσιάζει χωρητική συμπεριφορά, ο συντελεστής ισχύος του είναι αρνητικός.

Μονάδες 2

β. Το ολοκληρωμένο κύκλωμα αποτελείται μόνο από ένα τρανζίστορ.

Μονάδες 2

γ. Αν μια επαφή p-n πολωθεί ανάστροφα, τότε το εύρος της περιοχής απογύμνωσης αυξάνεται.

Μονάδες 2

δ. Η απολαβή ισχύος ενός ενισχυτή είναι καθαρός αριθμός.

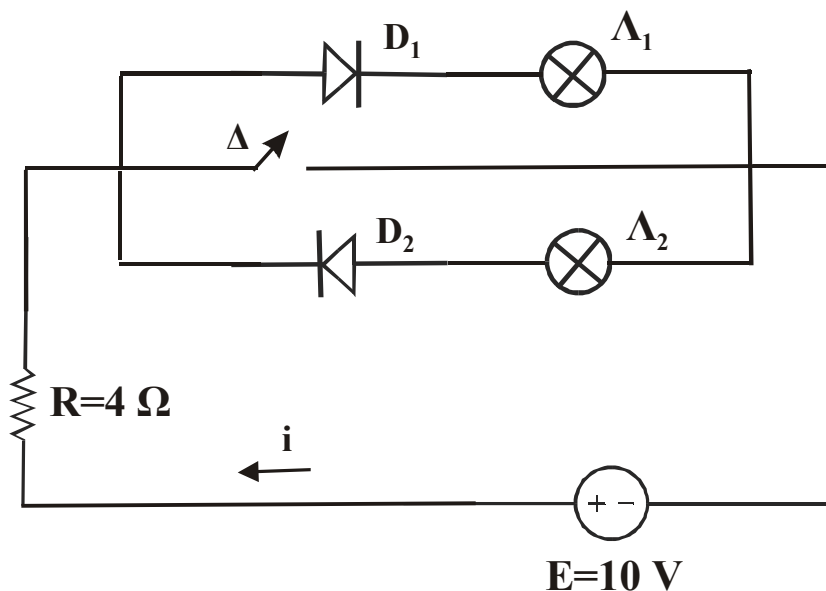
Μονάδες 2

ε. Η δίοδος Zener κατασκευάζεται, ώστε να λειτουργεί στην περιοχή της απότομης αύξησης του ρεύματος ορθής φοράς.

Μονάδες 2

ΟΜΑΔΑ Β

B.1. Στο ηλεκτρικό κύκλωμα του σχήματος οι δίοδοι D_1 και D_2 είναι ιδανικές. Οι λαμπτήρες Λ_1 και Λ_2 είναι όμοιοι και έχουν χαρακτηριστικά κανονικής λειτουργίας $P_K=6W$ και $V_K=6V$. Η πηγή συνεχούς τάσης έχει ΗΕΔ $E=10V$ και αμελητέα εσωτερική αντίσταση και συνδέεται σε σειρά με αντίσταση $R=4\Omega$.



α. Να υπολογίσετε την αντίσταση R_Λ του κάθε λαμπτήρα.

Μονάδες 7

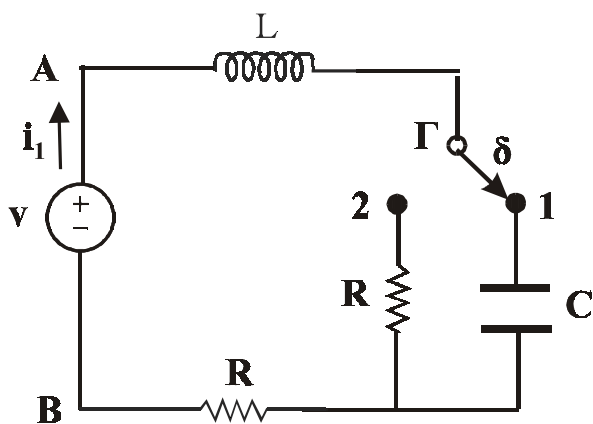
β. Αρχικά ο διακόπτης Δ είναι ανοικτός. Να υπολογίσετε την ένταση του ρεύματος που διαρρέει τον λαμπτήρα Λ_1 (μονάδες 3), τον λαμπτήρα Λ_2 (μονάδες 3) και την αντίσταση R (μονάδες 3).

Μονάδες 9

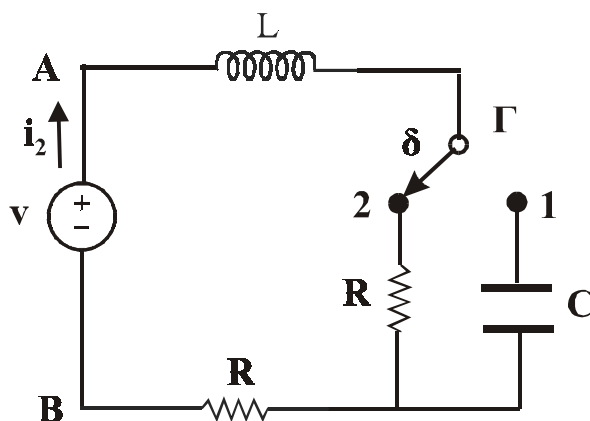
γ. Στη συνέχεια κλείνουμε το διακόπτη Δ. Να υπολογίσετε την ένταση του ρεύματος που διαρρέει τη δίοδο D_1 (μονάδες 3), τη δίοδο D_2 (μονάδες 3) και την πηγή (μονάδες 3).

Μονάδες 9

B.2. Δίνεται ηλεκτρικό κύκλωμα το οποίο αποτελείται από μια πηγή εναλλασσόμενου ρεύματος, δύο όμοιες αντιστάσεις ίδιας τιμής R, ένα πυκνωτή χωρητικότητας C, ένα πηνίο με συντελεστή αυτεπαγωγής L και ένα διακόπτη δ. Όλα τα στοιχεία του κυκλώματος θεωρούνται ιδανικά. Στα σημεία A και B εφαρμόζεται εναλλασσόμενη τάση ημιτονοειδούς μορφής σταθερής ενεργού τιμής $V=5$ Volt και σταθερής συχνότητας.



Σχήμα 1



Σχήμα 2

α. Όταν ο διακόπτης βρίσκεται στη θέση 1, (Σχήμα 1) το κύκλωμα βρίσκεται σε συντονισμό και η ενεργός τιμή της έντασης του ρεύματος που διαρρέει το κύκλωμα είναι $I_1=2,5$ A. Να υπολογίσετε την ωμική αντίσταση R.

Μονάδες 12

β. Όταν ο διακόπτης βρίσκεται στη θέση 2, (Σχήμα 2) το κύκλωμα βγαίνει από το συντονισμό και η ενεργός τιμή της έντασης του ρεύματος που διαρρέει το κύκλωμα είναι $I_2=1\text{A}$. Να υπολογίσετε την επαγωγική αντίσταση X_L του πηνίου.

Μονάδες 13