

ΘΕΜΑ 1ο

Στις ερωτήσεις **A.1.** και **A.2.** να γράψετε στο τετράδιό σας το γράμμα της σωστής απάντησης.

- A.1.** Για να πραγματοποιηθεί η σύνδεση σε αστέρα τριφασικού μη συμμετρικού φορτίου χρειάζονται:
- α.** τρεις αγωγοί
 - β.** δύο αγωγοί
 - γ.** δύο αγωγοί και ουδέτερος
 - δ.** τρεις αγωγοί και ουδέτερος.

Μονάδες 3

- A.2.** Το ρεύμα που διαρρέει μία φωτοδίοδο:
- α.** αυξάνεται με την ένταση της ακτινοβολίας όταν πολώνεται ανάστροφα
 - β.** μειώνεται με την ένταση της ακτινοβολίας όταν πολώνεται ορθά
 - γ.** αυξάνεται με την ένταση της ακτινοβολίας όταν πολώνεται ορθά
 - δ.** μειώνεται με την ένταση της ακτινοβολίας όταν πολώνεται ανάστροφα.

Μονάδες 5

A.3. Να γράψετε στο τετράδιό σας τους αριθμούς από τη **Στήλη Α** και δίπλα σε κάθε αριθμό το γράμμα της **Στήλης Β** που αντιστοιχεί σωστά.

Στήλη Α (Συσκευή ή διάταξη)	Στήλη Β (Μετατρέπει)
1. Ηλεκτρική γεννήτρια	α. Εναλλασσόμενη τάση σε εναλλασσόμενη τάση
2. Ηλεκτρικός κινητήρας	β. Μηχανική ενέργεια σε ηλεκτρική ενέργεια
3. Μετασχηματιστής	γ. Υδραυλική ενέργεια σε μηχανική ενέργεια
4. Ανορθωτής	δ. Συνεχή τάση σε μη ημιτονοειδές σήμα
5. Ατμοστρόβιλος	ε. Ηλεκτρική ενέργεια σε μηχανική ενέργεια
6. Αλφαριθμητικός κώδικας ASCII	στ. Εναλλασσόμενο ρεύμα σε συνεχές ρεύμα
7. Υδροστρόβιλος	ζ. Υδραυλική ενέργεια σε θερμική ενέργεια
	η. Πληροφορία δεδομένων αριθμών και γραμμάτων σε δυαδικό αριθμό
	θ. Συνεχή τάση σε μη ημιτονοειδή τάση
	ι. Θερμική ενέργεια σε μηχανική ενέργεια

Μονάδες 7

A.4. Να γράψετε στο τετράδιό σας τα γράμματα της **Στήλης I** και δίπλα σε κάθε γράμμα τον αριθμό της **Στήλης II** που αντιστοιχεί στο σωστό σύμβολο.

Μονάδες 10

Στήλη I	Στήλη II
α. δίοδος ανόρθωσης	1.
β. Led	2.
γ. τρανζίστορ npn	3.
δ. φωτοδίοδος	4.
ε. λογική πύλη AND δύο εισόδων	5.
	6.

ΑΠΑΝΤΗΣΗ

A.1.

δ Σωστό

A.2.

α Σωστό

A.3.

1 → β

2 → ε

3 → α

4 → στ

5 → ι

6 → η

7 → γ

A. 4.

α → 5

β → 1

γ → 4

δ → 3

ε → 2

ΘΕΜΑ 2ο

- A.** Να βάλετε στη σωστή σειρά τις βαθμίδες ενός τροφοδοτικού συνεχούς τάσης (ac-dc)
- α.** σταθεροποιητής
 - β.** ανορθωτής
 - γ.** μετασχηματιστής
 - δ.** φίλτρο

Μονάδες 2

Να περιγράψετε τη λειτουργία κάθε βαθμίδας.

Μονάδες 8

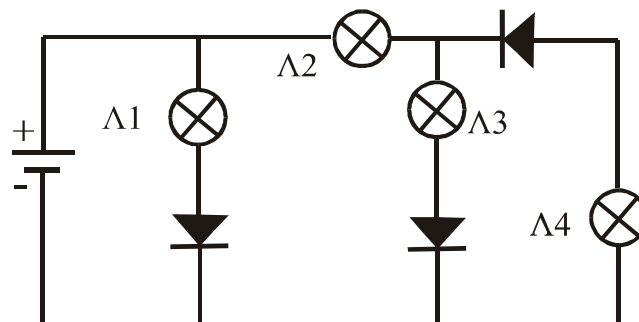
- B.** Να μεταφέρετε στο τετράδιό σας και να συμπληρώσετε τον ακόλουθο πίνακα αλήθειας.

x	y	$x+y$	$x \cdot y$	$\overline{x \cdot y}$	$\overline{\overline{x \cdot y}}$
0	0				
0	1				
1	0				
1	1				

Μονάδες 8

- Γ.** Ποιοι από τους λαμπτήρες είναι αναμμένοι στο κύκλωμα; (Οι δίοδοι θεωρούνται ιδανικές)

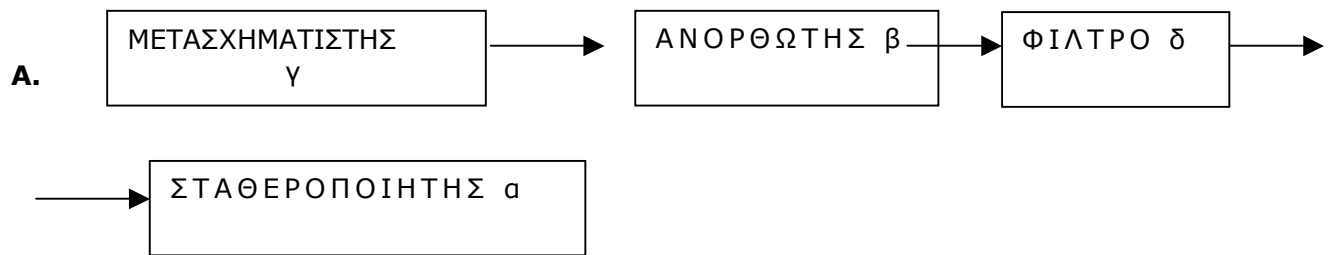
Μονάδες 2



Να δικαιολογήσετε την απάντησή σας.

Μονάδες 5

ΑΠΑΝΤΗΣΗ



Μετασχηματιστής : Ανυψώνει ή υποβιβάζει την AC τάση, ανάλογα με την τιμή της DC τάσης που θέλουμε.

Ανορθωτής : Καταργεί τις αρνητικές ημιπεριόδους της AC τάσης.

Φίλτρο : Εξομαλύνει τις κυματώσεις της ανορθωμένης τάσης

Σταθεροποιητής : Διατηρεί την DC τάση σταθερή , ανεξάρτητα από την αντίσταση της τροφοδοτούμενης βαθμίδας.

B.

X	Ψ	$X + \Psi$	$X \cdot \Psi$	$\overline{X \cdot \Psi}$	$\overline{X} \cdot \overline{\Psi}$
0	0	0	0	1	1
0	1	1	0	1	0
1	0	1	0	1	0
1	1	1	1	0	0

Γ.

Λ_1 ανάβει

Λ_2, Λ_3 ανάβει

Λ_4 δεν ανάβει

- Ο λαμπτήρας ανάβει γιατί Λ_1 είναι συνδεδεμένος σε σειρά με δίοδο ορθά πολωμένη.
- Ομοίως ο Λ_2 και Λ_3 είναι σε σειρά συνδεδεμένα με δίοδο ορθά πολωμένη και ανάβει
- Ο Λ_4 δεν ανάβει γιατί δεν διαρρέετε από ρεύμα λόγω του ότι βρίσκεται συνδεδεμένος σε σειρά με δίοδο ανάστροφα πολωμένη

ΘΕΜΑ 3ο

- A.** Το σήμα εισόδου ενός ενισχυτή που προέρχεται από μικροφωνική εγκατάσταση έχει $i_1=10\mu A$ και $u_1=20mV$. Μετά την έξοδο του από τον ενισχυτή έχει $i_2=1A$ και $u_2=10V$ και τροφοδοτεί ηχείο.

(Όλες οι τιμές των εναλλασσομένων μεγεθών είναι ενεργές τιμές).

- α.** Να βρεθεί η απολαβή ρεύματος A_i του ενισχυτή.

Μονάδες 7

- β.** Να βρεθεί η απολαβή τάσης A_v και η απολαβή ισχύος A_p .

Μονάδες 10

- γ.** Να βρεθεί η αντίσταση εισόδου r_{in} του ενισχυτή.

Μονάδες 8

ΑΠΑΝΤΗΣΗ

A.

- α)** Υπολογισμός απολαβής ρεύματος του ενισχυτή

$$A_i = \frac{I_2}{I_1} = \frac{1A}{10\mu A} = \frac{1A}{10 \cdot 10^{-6} A} = \frac{1}{10} 10^6 = \frac{1.000.000}{10} = 100.000 \quad \boxed{A_i = 100.000}$$

- β)** Υπολογισμός απολαβής τάσης του ενισχυτή

$$A_v = \frac{V_2}{V_1} = \frac{10V}{20mV} = \frac{10V}{20 \cdot 10^{-3} V} = \frac{10}{20} 10^3 = \frac{1}{2} 1000 = 500 \quad \boxed{A_v = 500}$$

Α' τρόπος για τον υπολογισμό της Απολαβής ισχύος του ενισχυτή
Η ισχύς του ενισχυτή στην είσοδο είναι :

$$P_1 = V_1 \cdot I_1 = 20mV \cdot 10\mu A = 20 \cdot 10^{-3} V \cdot 10 \cdot 10^{-6} A = 200 \cdot 10^{-9} W$$

$$P_2 = V_2 \cdot I_2 = 10V \cdot 1A = 10W \quad \text{άρα η απολαβή ισχύος του ενισχυτή είναι :}$$

$$A_p = \frac{P_2}{P_1} = \frac{10W}{200 \cdot 10^{-9} W} = \frac{10}{2 \cdot 10^2 \cdot 10^{-9}} = \frac{10}{2 \cdot 10^{-7}} = \frac{10}{2} 10^7 = 5 \cdot 10^7 = 5 \cdot 10.000.000 = 50.000.000$$

$$\boxed{A_p = 50.000.000}$$

Β' τρόπος για τον υπολογισμό της Απολαβής ισχύος του ενισχυτή.

$$A_p = A_i \cdot A_v = 100.000 \cdot 500 = 50.000.000 \quad \text{άρα} \quad \boxed{A_p = 50.000.000}$$

$$\gamma) \quad r_{in} = \frac{V_i}{I_i} = \frac{20mV}{10\mu A} = \frac{20 \cdot 10^{-3} V}{10 \cdot 10^{-6} A} = 2 \cdot 10^{-3} \cdot 10^6 \Omega = 2 \cdot 10^3 \Omega = 2.000\Omega = 2K\Omega$$

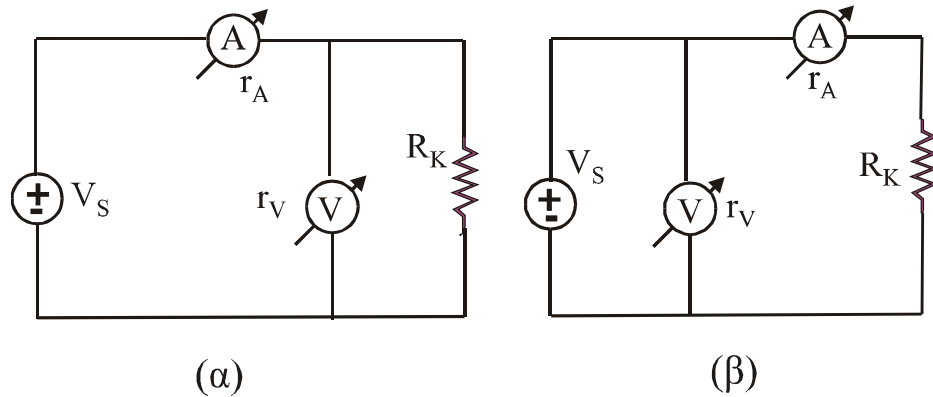
ΘΕΜΑ 4ο

Πηγή συνεχούς ρεύματος παρέχει σταθερή τάση $V_s=100V$ και τροφοδοτεί ηλεκτρική αντίσταση R_k . Για τη μέτρηση της ισχύος που καταναλώνει η αντίσταση, χρησιμοποιήθηκε ένα από τα παρακάτω δύο κυκλώματα με βολτόμετρο εσωτερικής αντίστασης $r_v=100\text{ K}\Omega$, που έδειξε ακριβώς $100V$ και αμπερόμετρο εσωτερικής αντίστασης $r_a=1\Omega$, που έδειξε $1A$.

Ζητείται:

Ποιο από τα δύο ηλεκτρικά κυκλώματα (α) και (β) χρησιμοποιήθηκε και γιατί;

Μονάδες 7



Να υπολογιστεί η ηλεκτρική ισχύς P_k που καταναλώνεται από την αντίσταση R_k .

Μονάδες 6

Να υπολογιστεί η αντίσταση R_k .

Μονάδες 6

Να βρεθεί το σφάλμα μέτρησης της ισχύος P_k με το παραπάνω κύκλωμα.

Μονάδες 6

ΑΠΑΝΤΗΣΗ

Από τα δύο κυκλώματα χρησιμοποιήθηκε το (β) κύκλωμα διότι η πτώση τάσης στο αμπερόμετρο είναι $V_a = r_a I = 1\Omega \cdot 1A = 1V$

Αρα το βολτόμετρο αφού δείχνει $100V$ είναι συνδεδεμένο απ' ευθείας στην πηγή (β' κύκλωμα)

Υπολογισμός P_k

$$P_k = V \cdot I = 100V \cdot 1A = 100W$$

Υπολογισμός R_k

$$R_{ol} = \frac{V}{I} = \frac{100V}{1A} = 100\Omega$$

$$R_k = (100 - 1)\Omega = 99\Omega$$

Υπολογισμός σφάλματος Μέτρησης

Α' τρόπος

$$P'_κ \text{πραγματική} = (V_S - V_A) \cdot I = (100V - 1V) \cdot 1A = 99V \cdot 1A = 99W$$

$$P_{\Sigma\Phi\Lambda\Lambda\text{ΜΑΤΟΣ}} = P_κ - P'_κ = 100W - 99W = 1W$$

Β' τρόπος

$$P'_κ = V \cdot I - P_a \Rightarrow P'_κ = V \cdot I - I^2 \cdot r_a = 100V \cdot 1A - (1A)^2 \cdot 1V \Rightarrow P'_κ = 99W$$

$$P_{\Sigma\Phi\Lambda\Lambda\text{ΜΑΤΟΣ}} = P_κ - P'_κ = 100W - 99W = 1W$$